



# Stage Line®

## LINE-SIGNAL-VERTEILER

LINE SPLITTER

RÉPARTITEUR LIGNE

DISTRIBUTORE DEL SEGNALE LINE



**LS-280/SW** Bestellnummer 20.2220



BEDIENUNGSANLEITUNG • INSTRUCTION MANUAL • MODE D'EMPLOI • ISTRUZIONI PER L'USO  
INSTRUKCJA OBSLUGI • VEILIGHEIDSVOORSCHRIFTEN • CONSEJOS DE SEGURIDAD  
SIKKERHEDSOPLYSNINGER • SÄKERHETSFÖRESKRIFTER • TURVALLISUUDESTA

**D** **Bevor Sie einschalten ...**

**A**  
**CH**  
Wir wünschen Ihnen viel Spaß mit Ihrem neuen Gerät von „img Stage Line“. Bitte lesen Sie diese Bedienungsanleitung vor dem Betrieb gründlich durch. Nur so lernen Sie alle Funktionsmöglichkeiten kennen, vermeiden Fehlbedienungen und schützen sich und Ihr Gerät vor eventuellen Schäden durch unsachgemäßen Gebrauch. Heben Sie die Anleitung für ein späteres Nachlesen auf. Der deutsche Text beginnt auf der Seite 4.

**F** **Avant toute mise en service ...**

**B**  
**CH**  
Nous vous souhaitons beaucoup de plaisir à utiliser cet appareil „img Stage Line“. Lisez ce mode d'emploi entièrement avant toute utilisation. Uniquement ainsi, vous pourrez apprendre l'ensemble des possibilités de fonctionnement de l'appareil, éviter toute manipulation erronée et vous protéger, ainsi que l'appareil, de dommages éventuels engendrés par une utilisation inadaptée. Conservez la notice pour pouvoir vous y reporter ultérieurement.

La version française se trouve page 6.

**PL** **Przed uruchomieniem ...**

Życzymy zadowolenia z nowego produktu „img Stage Line“. Dzięki tej instrukcji obsługi będą państwo w stanie poznać wszystkie funkcje tego urządzenia. Stosując się do instrukcji unikną państwo błędów i ewentualnego uszkodzenia urządzenia na skutek nieprawidłowego użytkowania. Prosimy zachować instrukcję.

Tekst polski zaczyna się na stronie 8.

**E** **Antes de la utilización ...**

Le deseamos una buena utilización para su nuevo aparato „img Stage Line“. Por favor, lea los consejos de seguridad detalladamente antes de hacer funcionar el aparato para protegerse y proteger la unidad de cualquier daño causado por una mala utilización, guarde las instrucciones para una utilización posterior.

Los consejos de seguridad pueden encontrarse en la página 10.

**S** **Innan du slår på enheten ...**

Vi önskar dig mycket glädje med din nya „img Stage Line“ produkt. Läs igenom säkerhetsföreskrifterna innan enheten tas i bruk för att undvika skador till följd av felaktig hantering. Behåll instruktionerna för framtida bruk.

Säkerhetsföreskrifterna återfinns på sidan 11.

**GB** **Before switching on ...**

We wish you much pleasure with your new „img Stage Line“ unit. Please read these operating instructions carefully prior to operating the unit. Thus, you will get to know all functions of the unit, operating errors will be prevented, and yourself and the unit will be protected against any damage caused by improper use. Please keep the operating instructions for later use.

The English text starts on page 4.

**I** **Prima di accendere ...**

Vi auguriamo buon divertimento con il vostro nuovo apparecchio di „img Stage Line“. Leggete attentamente le istruzioni prima di mettere in funzione l'apparecchio. Solo così potete conoscere tutte le funzionalità, evitare comandi sbagliati e proteggere voi stessi e l'apparecchio da eventuali danni in seguito ad un uso improprio. Conservate le istruzioni per poterle consultare anche in futuro.

Il testo italiano inizia a pagina 6.

**NL** **Voor u inschakelt ...**

**B**  
Wij wensen u veel plezier met uw nieuwe apparaat van „img Stage Line“. Lees de veiligheidsvoorschriften grondig door, alvorens het apparaat in gebruik te nemen. Zo behoedt u zichzelf en het apparaat voor eventuele schade door ondeskundig gebruik. Bewaar de handleiding voor latere raadpleging.

De veiligheidsvoorschriften vindt u op pagina 10.

**DK** **Før du tænder ...**

Tillykke med dit nye „img Stage Line“ produkt. Læs sikkerhedsanvisningerne nøje før ibrugtagning, for at beskytte Dem og enheden mod skader, der skyldes forkert brug. Gem venligst denne betjeningsvejledning til senere brug.

Sikkerhedsanvisningerne findes på side 10.

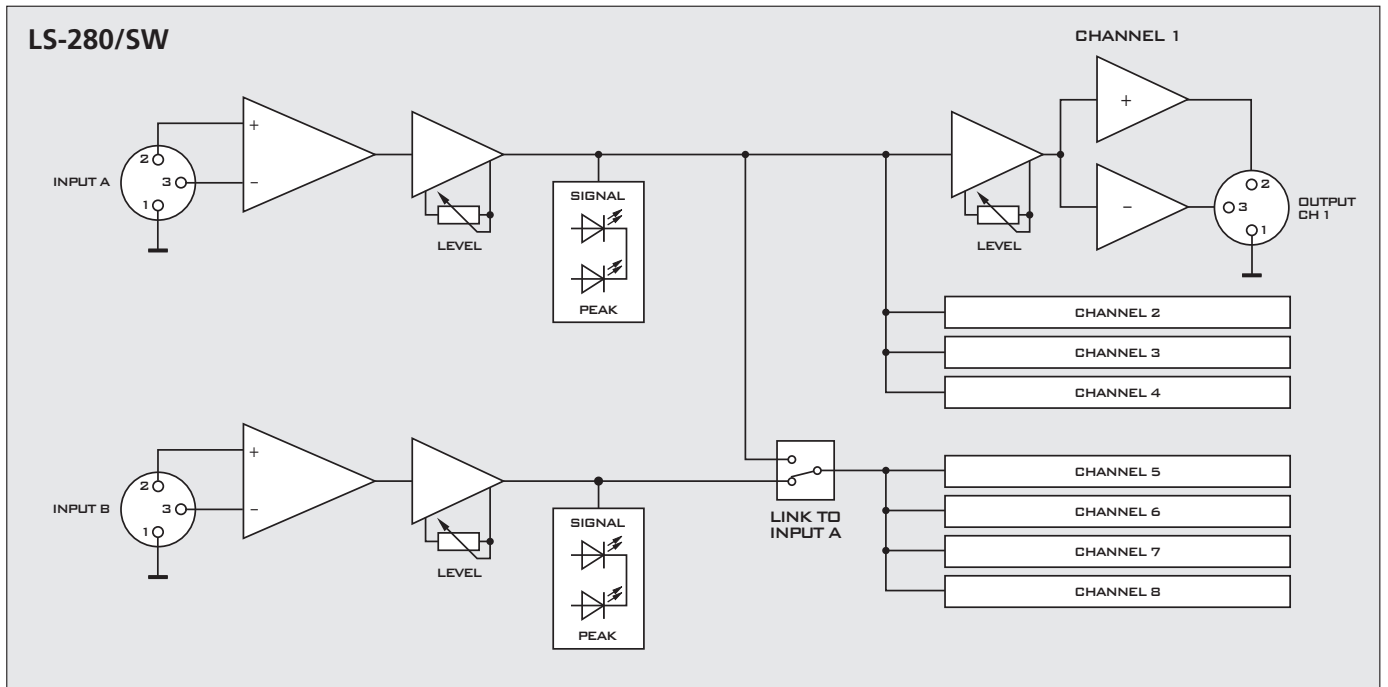
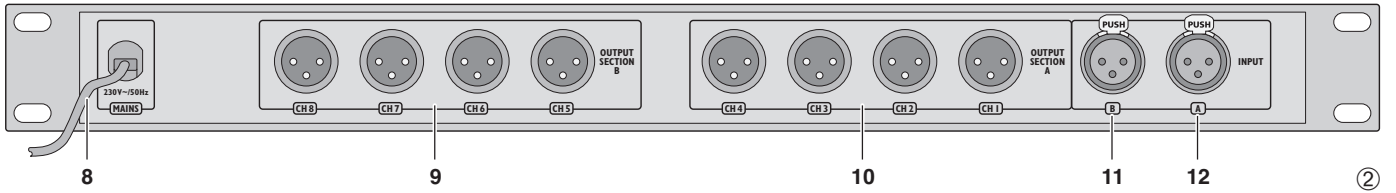
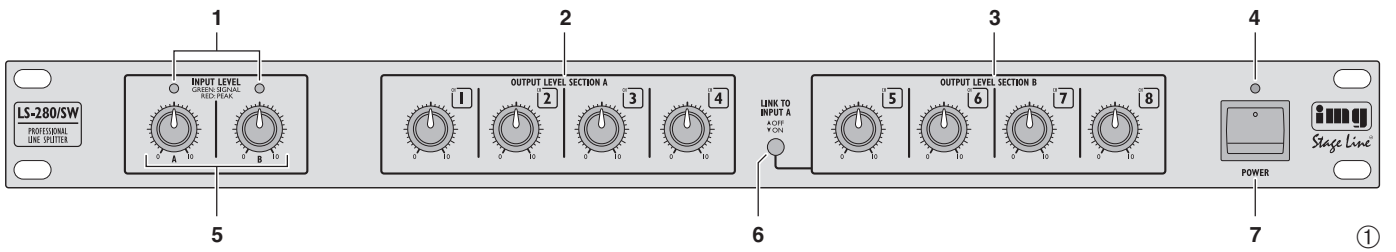
**FIN** **Ennen kytkemistä ...**

Toivomme Sinulle paljon miellyttäviä hetkiä uuden „img Stage Line“ laitteen kanssa. Ennen laitteen käyttöä Sinua huolellisesti tutustumaan turvallisuusohjeisiin. Näin välttyt vahingoilta, joita virheellinen laitteen käyttö saattaa aiheuttaa. Ole hyvä ja säilytä käyttöohjeet myöhempää tarvetta varten.

Turvallisuusohjeet löytyvät sivulta 11.

 **Stage Line**<sup>®</sup>

[www.imgstageline.com](http://www.imgstageline.com)



Blockschaltbild / Block diagram

Auf der ausklappbaren Seite 3 finden Sie alle beschriebenen Bedienelemente und Anschlüsse.

## 1 Übersicht der Bedienelemente und Anschlüsse

### 1.1 Frontseite (Abb. 1)

- 1 LEDs für den Betriebszustand  
rot = Eingang ist übersteuert  
grün = Eingangssignal liegt an
- 2 Regler OUTPUT LEVEL zum Anpassen der Ausgangspegel der Kanäle CH 1 – CH 4
- 3 Regler OUTPUT LEVEL zum Anpassen der Ausgangspegel der Kanäle CH 5 – CH 8
- 4 Betriebsanzeige
- 5 Regler INPUT LEVEL zum Einstellen der Vorverstärkung
- 6 Schalter LINK TO INPUT A  
Taste ausgerastet: Ausgangssignal für die Kanäle CH 5 bis CH 8 ist das Signal an INPUT B (11)  
Taste eingerastet: Ausgangssignal für die Kanäle CH 5 bis CH 8 ist das Signal an INPUT A (12)
- 7 Ein-/Ausschalter POWER

### 1.2 Rückseite (Abb. 2)

- 8 Netzkabel zum Anschluss an eine Steckdose (230 V~/50 Hz)
- 9 Ausgänge der Kanäle CH 5 – CH 8 (XLR, symmetrisch)
- 10 Ausgänge der Kanäle CH 1 – CH 4 (XLR, symmetrisch)
- 11 XLR-Eingang B, symmetrisch
- 12 XLR-Eingang A, symmetrisch

## 2 Hinweise für den sicheren Gebrauch

Das Gerät entspricht allen erforderlichen Richtlinien der EU und ist deshalb mit **CE** gekennzeichnet.

**WARNUNG** Das Gerät wird mit lebensgefährlicher Netzspannung versorgt. Nehmen Sie deshalb nie selbst Eingriffe am Gerät vor. Durch unsachgemäßes Vorgehen besteht die Gefahr eines elektrischen Schlages.



Beachten Sie auch unbedingt die folgenden Punkte:

- Das Gerät ist nur zur Verwendung im Innenbereich geeignet. Schützen Sie es vor Tropf- und Spritzwasser, hoher Luftfeuchtigkeit und Hitze (zulässiger Einsatztemperaturbereich 0 – 40 °C).
- Stellen Sie keine mit Flüssigkeit gefüllten Gefäße, z. B. Trinkgläser, auf das Gerät.
- Nehmen Sie das Gerät nicht in Betrieb bzw. ziehen Sie sofort den Netzstecker aus der Steckdose:
  1. wenn sichtbare Schäden am Gerät oder an der Netzanschlussleitung vorhanden sind,
  2. wenn nach einem Sturz oder Ähnlichem der Verdacht auf einen Defekt besteht,
  3. wenn Funktionsstörungen auftreten.
 Lassen Sie das Gerät in jedem Fall in einer Fachwerkstatt reparieren.
- Ein beschädigtes Netzkabel darf nur durch eine Fachwerkstatt ersetzt werden.
- Ziehen Sie den Netzstecker nie am Kabel aus der Steckdose, fassen Sie immer am Stecker an.
- Verwenden Sie für die Reinigung nur ein trockenes, weiches Tuch, niemals Wasser oder Chemikalien.
- Wird das Gerät zweckentfremdet, nicht richtig angeschlossen, falsch bedient oder nicht fachgerecht repariert, kann keine Haftung für daraus resultierende Sach- oder Personenschäden und keine Garantie für das Gerät übernommen werden.



Soll das Gerät endgültig aus dem Betrieb genommen werden, übergeben Sie es zur umweltgerechten Entsorgung einem örtlichen Recyclingbetrieb.

## 3 Einsatz- und Aufstellmöglichkeiten

Mit dem Line-Splitter lassen sich 2 Line-Eingangssignale auf je 4 Ausgänge verteilen oder 1 Line-Eingangssignal auf 8 Ausgänge. Somit kann z. B. ein Audiosignal auf bis zu 8 Verstärker gegeben und der Eingangspegel für jeden Verstärker über einen separaten Regler individuell eingestellt werden.

Das Gerät ist für die Montage in ein Rack (482 mm/19") vorgesehen, kann aber auch als freistehendes Tischgerät verwendet werden. Für den Einbau in ein Rack wird 1 HE benötigt (1 Höhen-einheit HE = 44,5 mm).

## 4 Geräte anschließen

Vor dem Anschluss bzw. vor dem Verändern von Anschlüssen den Line-Splitter und die anzuschließenden Geräte ausschalten.

- 1) Das Signal, das verteilt werden soll, auf die XLR-Buchse INPUT A (12) geben. Soll ein weiteres Signal verteilt werden, dieses auf die XLR-Buchse INPUT B (11) geben. An die Buchsen INPUT können Geräte mit einem Line-Ausgang (z. B. CD-Spieler, Mischpulte usw.) angeschlossen werden. Bei Bedarf einen Adapter von Cinch oder 6,3-mm-Klinke auf XLR verwenden.  
Die Buchsen INPUT besitzen eine Verriegelung. Zum Herausziehen eines Steckers die Taste PUSH der Buchse drücken.
- 2) Die Line-Eingänge der Geräte, auf die Signale verteilt werden sollen, an die XLR-Buchsen OUTPUT SECTION A (10) und OUTPUT SECTION B (9) anschließen.
- 3) Zuletzt den Netzstecker des Anschlusskabels (8) in eine Steckdose (230 V~/50 Hz) stecken.

All operating elements and connections described can be found on the fold-out page 3.

## 1 Elements and Connections

### 1.1 Front panel (fig. 1)

- 1 LEDs for the operating state  
red = input is overloaded  
green = input signal is present
- 2 Controls OUTPUT LEVEL for matching the output levels of channels CH 1 – CH 4
- 3 Controls OUTPUT LEVEL for matching the output levels of channels CH 5 – CH 8
- 4 POWER LED
- 5 Controls INPUT LEVEL for adjusting the preamplification
- 6 Switch LINK TO INPUT A  
button unlocked: the output signal for channels CH 5 to CH 8 is the signal at INPUT B (11)  
button locked: the output signal for channels CH 5 to CH 8 is the signal at INPUT A (12)
- 7 POWER switch

### 1.2 Rear panel (fig. 2)

- 8 Mains cable for connection to a mains socket (230 V~/50 Hz)
- 9 Outputs of channels CH 5 – CH 8 (XLR, balanced)
- 10 Outputs of channels CH 1 – CH 4 (XLR, balanced)
- 11 XLR input B, balanced
- 12 XLR input A, balanced

## 2 Safety Notes

The unit corresponds to all required directives of the EU and is therefore marked with **CE**.

**WARNING** The unit uses dangerous mains voltage. Leave servicing to skilled personnel only. Inexpert handling or modification of the unit may result in electric shock.



It is essential to observe the following items:

- The unit is suitable for indoor use only. Protect it against dripping water and splash water, high humidity, and heat (admissible ambient temperature range 0 – 40 °C).
- Do not place any vessel filled with liquid, e. g. a drinking glass, on the unit.
- Do not set the unit into operation, and immediately disconnect the mains plug from the mains socket if
  1. there is visible damage to the unit or to the mains cable,
  2. a defect might have occurred after a drop or similar accident,
  3. there are malfunctions.
 The unit must in any case be repaired by skilled personnel.
- A damaged mains cable must be replaced by skilled personnel only.
- Never pull the mains cable to disconnect the mains plug from the mains socket, always seize the plug.
- For cleaning only use a dry, soft cloth, by no means chemicals or water.
- No guarantee claims for the unit and no liability for any resulting personal damage or material damage will be accepted if the unit is used for purposes other than originally intended, if it is not correctly connected or operated, or not repaired in an expert way.

### ● Important for U. K. Customers!

The wires in this mains lead are coloured in accordance with the following code:

blue = neutral  
brown = live

As the colours of the wires in the mains lead of this appliance may not correspond with the coloured markings identifying the terminals in your plug, proceed as follows:

1. The wire which is coloured blue must be connected to the terminal in the plug which is marked with the letter N or coloured black.
2. The wire which is coloured brown must be connected to the terminal which is marked with the letter L or coloured red.



If the unit is to be put out of operation definitively, take it to a local recycling plant for disposal which is not harmful to the environment.

## 3 Application and Setting-up

The line splitter allows to split 2 line input signals to 4 outputs each or 1 line input signal to 8 outputs. Thus, e. g. an audio signal can be applied to 8 amplifiers as a maximum and the input level for each amplifier can individually be adjusted for each amplifier via a separate control.

The unit is provided for rack mounting (482 mm/19"), but it can also be used as a table top unit. For mounting into a rack, 1 rack space is required (1 rack space = 44.5 mm).

## 4 Connection

Prior to connection or changing connections switch off the line splitter and the units to be connected.

- 1) Apply the signal to be split to the XLR jack INPUT A (12). For splitting another signal, apply it to the

## 5 Bedienung

- 1) Das Gerät mit dem Ein-/Aussschalter POWER (7) einschalten. Die rote Betriebsanzeige (4) leuchtet.
- 2) Die angeschlossenen Geräte einschalten, zuletzt die Geräte, die an den Ausgängen (9 und 10) angeschlossen sind.
- 3) Betriebsart auswählen:  
Soll das Eingangssignal A auf die Ausgänge CH 1 bis CH 4 gegeben werden und das Eingangssignal B auf die Ausgänge CH 5 bis CH 8, muss die Taste LINK TO INPUT A (6) ausgerastet sein. Der Splitter arbeitet im 2/4-Modus.  
Soll das Eingangssignal A auf alle Ausgänge gegeben werden, die Taste LINK TO INPUT A (6) einrasten. Der Splitter arbeitet im 1/8-Modus.
- 4) Mit den Reglern INPUT LEVEL (5) die Eingangspegel so einstellen, dass die zugehörige LED (1) bei den lautesten Musikpassagen kurz rot leuchtet. Im 1/8-Modus hat der Regler LEVEL INPUT B keinen Einfluss auf die Ausgänge CH 5 bis CH 8.
- 5) Mit den Reglern LEVEL CH 1 – CH 8 (2 und 3) können die Pegel für die Ausgänge individuell eingestellt werden.

## 6 Technische Daten

Eingänge	
2 × Line, mono: . . . . .	100 mV/15 kΩ XLR, symmetrisch
Ausgänge	
8 × Line, mono: . . . . .	1 V/100 Ω XLR, symmetrisch
Frequenzbereich: . . . . .	20 Hz – 20 000 Hz
Klirrfaktor: . . . . .	< 0,03 %
Störabstand: . . . . .	70 dB, unbewertet
Stromversorgung: . . . . .	230 V~/50 Hz/10 VA
Einsatztemperatur: . . . . .	0 – 40 °C
Abmessungen (B × H × T): . . . . .	482 × 48 × 205 mm, 1 Höheneinheit
Gewicht: . . . . .	2,3 kg

Änderungen vorbehalten.

Diese Bedienungsanleitung ist urheberrechtlich für MONACOR® INTERNATIONAL GmbH & Co. KG geschützt. Eine Reproduktion für eigene kommerzielle Zwecke – auch auszugsweise – ist untersagt.



XLR jack INPUT B (11). Units with a line output (e. g. CD players, mixers, etc.) can be connected to the jacks INPUT. If required, use an adapter with phono or 6.3 mm connector to XLR plug.

The jacks INPUT have a locking. To pull out a plug, press the button PUSH of the jack.

- 2) Connect the line inputs of the units, to which the signals are to be split, to the XLR jacks OUTPUT SECTION A (10) and OUTPUT SECTION B (9).
- 3) Finally connect the mains plug of the cable (8) to a socket (230 V~/50 Hz).

## 5 Operation

- 1) Switch on the unit with the POWER switch (7). The red POWER LED (4) lights up.
- 2) Switch on the connected units, last of all, the units which are connected to the outputs (9 and 10).
- 3) Select the operating mode:  
To apply the input signal A to the outputs CH 1 to CH 4 and the input signal B to the outputs CH 5 to CH 8, the button LINK TO INPUT A (6) must be unlocked. The splitter operates in the 2/4 mode.  
To apply the input signal A to all outputs, lock the button LINK TO INPUT A (6). The splitter operates in the 1/8 mode.
- 4) Adjust the input levels with the controls INPUT LEVEL (5) in such a way that the corresponding LED (1) shortly shows red with music passages of highest volume. In the 1/8 mode the control LEVEL INPUT B has no influence on the outputs CH 5 to CH 8.
- 5) With the controls LEVEL CH 1 – CH 8 (2 and 3) the levels for the outputs can individually be adjusted.

## 6 Specifications

Inputs	
2 × line, mono: . . . . .	100 mV/15 kΩ XLR, balanced
Outputs	
8 × line, mono: . . . . .	1 V/100 Ω XLR, balanced
Frequency range: . . . . .	20 Hz – 20 000 Hz
THD: . . . . .	< 0.03 %
S/N ratio: . . . . .	70 dB, unweighted
Power supply: . . . . .	230 V~/50 Hz/10 VA
Ambient temperature: . . . . .	0 – 40 °C
Dimensions (W × H × D): . . . . .	482 × 48 × 205 mm, 1 rack space
Weight: . . . . .	2.3 kg

Subject to technical modification.

All rights reserved by MONACOR® INTERNATIONAL GmbH & Co. KG. No part of this instruction manual may be reproduced in any form or by any means for any commercial use.



Ouvrez le présent livret page 3, dépliable, de manière à visualiser les éléments et branchements.

## 1 Éléments et branchements

### 1.1 Face avant (fig. 1)

- 1 LEDs pour le mode de fonctionnement  
rouge = l'entrée est en surcharge  
vert = le signal d'entrée est présent
- 2 Réglages OUTPUT LEVEL pour adapter les niveaux de sortie des canaux CH 1 – CH 4
- 3 Réglages OUTPUT LEVEL pour adapter les niveaux de sortie des canaux CH 5 – CH 8
- 4 Témoïn de fonctionnement
- 5 Réglages INPUT LEVEL pour ajuster la préamplification
- 6 Touche LINK TO INPUT A  
touche déclenchée : le signal de sortie pour les canaux CH 5 à CH 8 est le signal à INPUT B (11)  
touche enclenchée : le signal de sortie pour les canaux CH 5 à CH 8 est le signal à INPUT A (12)
- 7 Interrupteur MARCHÉ/ARRÊT

### 1.2 Face arrière (fig. 2)

- 8 Câble secteur pour la connexion à une prise secteur (230 V~/50 Hz)
- 9 Sorties des canaux CH 5 – CH 8 (XLR, symétrique)
- 10 Sorties des canaux CH 1 – CH 4 (XLR, symétrique)
- 11 Entrée XLR B, symétrique
- 12 Entrée XLR A, symétrique

## 2 Conseils d'utilisation et de sécurité

Cet appareil répond à toutes les directives nécessaires de l'Union Européenne et porte donc le symbole **CE**.

### AVERTISSEMENT



Cet appareil est alimenté par une tension dangereuse. Ne touchez jamais l'intérieur de l'appareil car, en cas de mauvaise manipulation, vous pourriez subir une décharge électrique.

Respectez scrupuleusement les points suivants :

- L'appareil n'est conçu que pour une utilisation en intérieur. Protégez-le de tout type de projections d'eau, des éclaboussures, d'une humidité élevée et de la chaleur (plage de température de fonctionnement autorisée : 0 – 40 °C).
- En aucun cas, vous ne devez poser d'objet contenant du liquide ou un verre sur l'appareil.
- Ne faites jamais fonctionner l'appareil et débranchez-le immédiatement lorsque :
  1. des dommages sur l'appareil ou le cordon secteur apparaissent,
  2. après une chute ou accident similaire, l'appareil peut présenter un défaut.
  3. des défaillances apparaissent.
 Dans tous les cas, les dommages doivent être réparés par un technicien spécialisé.
- Tout cordon secteur endommagé doit être remplacé impérativement par un technicien spécialisé.
- Ne débranchez jamais l'appareil en tirant sur le cordon secteur; retirez toujours le cordon secteur en tirant la prise.
- Pour nettoyer l'appareil, utilisez uniquement un chiffon sec et doux, en aucun cas de produits chimiques ou d'eau.

- Nous déclinons toute responsabilité en cas de dommages matériels ou corporels résultants d'une utilisation autre que celui pour lequel il a été conçu, s'il n'est pas correctement branché, utilisé ou réparé par une personne habilitée; en outre, la garantie deviendrait caduque.



Lorsque l'appareil est définitivement retiré du service, vous devez le déposer dans une usine de recyclage à proximité pour contribuer à son élimination non polluante.

## 3 Possibilités d'utilisation et de placement

Le répartiteur ligne permet de répartir 2 signaux d'entrée ligne à 4 sorties respectivement ou 1 signal d'entrée ligne à 8 sorties. Ainsi un signal audio peut p. ex. être appliqué à 8 amplificateurs au maximum et le niveau d'entrée pour chaque amplificateur peut être réglé individuellement via un réglage séparé.

L'appareil est prévu pour le montage dans un rack (482 mm/19"), mais il peut aussi être posé directement sur une table. Pour l'installation dans un rack, 1 unité est nécessaire (1 unité = 44,5 mm).

## 4 Branchement

Avant le branchement ou le changement des branchements, éteignez le répartiteur ligne et les appareils à brancher.

- 1) Branchez le signal à répartir à la prise XLR INPUT A (12). Pour répartir un autre signal, reliez-le à la prise XLR INPUT B (11). Il est possible de brancher des appareils à sortie ligne (p. ex. lecteurs CD, tables de mixage, etc.) aux prises INPUT. Si nécessaire, un adaptateur RCA ou 6,35 sur XLR peut être utilisé.

A pagina 3, se aperta completamente, vedrete sempre gli elementi di comando e i collegamenti descritti.

## 1 Elementi di comando e collegamenti

### 1.1 Pannello frontale (fig. 1)

- 1 LED di stato  
rosso = ingresso sovrapiilotato  
verde = segnale d'ingresso presente
- 2 Regolatore OUTPUT LEVEL per adattare i livelli d'uscita dei canali CH 1 – CH 4
- 3 Regolatore OUTPUT LEVEL per adattare i livelli d'uscita dei canali CH 5 – CH 8
- 4 Spia di funzionamento
- 5 Regolatore INPUT LEVEL per impostare la preamplificazione
- 6 Interruttore LINK TO INPUT A  
Tasto sbloccato: il segnale d'uscita per i canali CH 5 a CH 8 è quello presente all'INPUT B (11)  
Tasto abbassato: il segnale d'uscita per i canali CH 5 a CH 8 è quello presente all'INPUT A (12)
- 7 Interruttore on/off POWER

### 1.2 Pannello posteriore (fig. 2)

- 8 Cavo rete per il collegamento con una presa (230 V~/50 Hz)
- 9 Uscite dei canali CH 5 – CH 8 (XLR, simm.)
- 10 Uscite dei canali CH 1 – CH 4 (XLR, simm.)
- 11 Ingresso XLR B, simmetrico
- 12 Ingresso XLR A, simmetrico

## 2 Avvertenze di sicurezza

Quest'apparecchio è conforme a tutte le direttive richieste dell'UE e pertanto porta la sigla **CE**.

### AVVERTIMENTO



L'apparecchio funziona con pericolosa tensione di rete. Non intervenire mai personalmente al suo interno. La manipolazione scorretta può provocare delle scariche elettriche pericolose

Durante l'uso si devono osservare assolutamente i seguenti punti:

- Lo strumento è previsto solo per l'uso all'interno di locali. Proteggerlo dall'acqua gocciolante e dagli spruzzi d'acqua, da alta umidità dell'aria e dal calore (temperatura d'impiego ammessa fra 0 e 40 °C).
- Non depositare sull'apparecchio dei contenitori riempiti di liquidi, p. es. bicchieri.
- Non mettere in funzione l'apparecchio e staccare subito la spina rete se:
  1. l'apparecchio o il cavo rete presentano dei danni visibili;
  2. dopo una caduta o dopo eventi simili sussiste il sospetto di un difetto;
  3. l'apparecchio non funziona correttamente.
 Per la riparazione rivolgersi sempre ad un'officina competente.
- Il cavo rete, se danneggiato, deve essere sostituito solo da un laboratorio specializzato
- Staccare il cavo rete afferrando la spina, senza tirare il cavo.
- Per la pulizia usare solo un panno morbido, asciutto; non impiegare in nessun caso prodotti chimici o acqua.
- Nel caso d'uso improprio, di collegamenti sbagliati, d'impiego scorretto o di riparazione non a regola d'arte non si assume nessuna responsabilità per eventuali danni consequenziali a persone o a cose e cessa ogni diritto di garanzia relativo all'apparecchio.



Se si desidera eliminare l'apparecchio definitivamente, consegnarlo per lo smaltimento ad un'istituzione locale per il riciclaggio.

## 3 Possibilità d'impiego e di collocazione

Con il Line splitter è possibile distribuire 2 segnali d'ingresso Line ognuno su 4 uscite, oppure 1 segnale d'ingresso Line su 8 uscite. In questo modo si può, per esempio, portare un segnale audio su 8 amplificatori max. mentre il livello d'ingresso può essere impostato individualmente, per ogni amplificatore, tramite un regolatore separato.

L'apparecchio è previsto per il montaggio in un rack (482 mm/19") ma può essere collocato anche liberamente su un tavolo. Per il montaggio in rack è richiesta un'unità di altezza RS (1 RS = 44,5 mm).

## 4 Collegare gli apparecchi

Prima di effettuare o modificare i collegamenti spegnere il Line splitter e gli apparecchi da collegare.

- 1) Portare il segnale da distribuire sulla presa XLR INPUT A (12). Se si deve distribuire un altro segnale, portarlo sulla presa XLR INPUT B (11). Alle prese INPUT si possono collegare apparecchi con un'uscita Line (p. es. lettore CD, mixer ecc.). Se necessario utilizzare una adattatore da RCA o jack 6,3 mm su XLR.  
Le prese INPUT dispongono di un bloccaggio. Per sfilare un connettore, premere il tasto PUSH sul connettore femmina.
- 2) Collegare gli ingressi Line degli apparecchi che devono ricevere i segnali, con le prese XLR OUTPUT SECTION A (10) e OUTPUT SECTION B (9).
- 3) Alla fine, inserire la spina rete del cavo di collegamento (8) in una presa (230 V~/50 Hz).

Les prises INPUT sont équipées d'un verrouillage. Pour retirer une fiche, poussez la touche PUSH de la prise.

- 2) Branchez les entrées ligne des appareils, auxquelles les signaux doivent être réparties, aux prises XLR OUTPUT SECTION A (10) et OUTPUT SECTION B (9).
- 3) Finalement branchez la fiche d'alimentation du câble (8) à une prise secteur (230 V~/50 Hz).

## 5 Mise en service

- 1) Allumez l'appareil avec l'interrupteur MARCHÉ/ARRÊT (7). Le témoin de fonctionnement rouge (4) s'allume.
- 2) Allumez les appareils connectés, et en dernier les appareils branchés aux sorties (9 et 10).
- 3) Sélectionnez le mode de fonctionnement:  
Pour appliquer le signal d'entrée A aux sorties CH 1 à CH 4 et le signal d'entrée B aux sorties CH 5 à CH 8, la touche LINK TO INPUT A (6) doit être déclenchée. Le répartiteur fonctionne au mode 2/4.  
Pour appliquer le signal d'entrée A à toutes les sorties, enclenchez la touche LINK TO INPUT A (6). Le répartiteur fonctionne au mode 1/8.
- 4) Avec les réglages INPUT LEVEL (5) réglez les niveaux d'entrée de manière que la LED (1) correspondante s'allume brièvement en rouge pendant les passages de musique les plus hauts. Au mode 1/8 le réglage LEVEL INPUT B n'influe pas sur les sorties CH 5 à CH 8.
- 5) Avec les réglages LEVEL CH 1 à CH 8 (2 et 3) les niveaux pour les sorties peuvent être réglés individuellement.

## 6 Caractéristiques techniques

Entrées	
2 x ligne, mono :	100 mV/15 kΩ
	XLR, symétrique
Sorties	
8 x ligne, mono :	1 V/100 Ω
	XLR, symétrique
Bande passante :	20 Hz – 20 000 Hz
Taux de distorsion :	< 0,03 %
Rapport signal sur bruit :	70 dB, non pondéré
Alimentation :	230 V~/50 Hz/10 VA
Température de fonctionnement :	0 – 40 °C
Dimensions (L x H x P) :	482 x 48 x 205 mm,
	1 unité
Poids :	2,3 kg

Tout droit de modification réservé.

Notice d'utilisation protégée par le copyright de MONACOR® INTERNATIONAL GmbH & Co. KG. Toute reproduction même partielle à des fins commerciales est interdite.

## 5 Funzionamento

- 1) Accendere l'apparecchio con l'interruttore on/off POWER (7). Si accende la spia rossa di funzionamento (4).
- 2) Accendere gli apparecchi collegati, per ultimi gli apparecchi collegati con le uscite (9 e 10).
- 3) Selezionare il modo di funzionamento:  
Se il segnale d'ingresso A deve essere portato sulle uscite CH 1 a CH 4 e il segnale d'ingresso B sulle uscite CH 5 a CH 8, il tasto LINK TO INPUT A (6) deve essere sbloccato. Lo splitter funziona nella modalità 2/4.  
Se il segnale d'ingresso A deve essere portato su tutte le uscite, abbassare il tasto LINK TO INPUT A (6). Lo splitter funziona nella modalità 1/8.
- 4) Con i regolatori INPUT LEVEL (5) impostare i livelli d'ingresso in modo tale che il relativo LED (1), nei brani musicali più forti, si accende brevemente. Nella modalità 1/8, il regolatore LEVEL INPUT B non influisce sulle uscite CH 5 a CH 8.
- 5) Con i regolatori LEVEL CH 1 – CH 8 (2 e 3) è possibile impostare i livelli individualmente per le uscite.

## 6 Dati tecnici

Ingressi	
2 x Line, mono :	100 mV/15 kΩ
	XLR, simm.
Uscite	
8 x Line, mono :	1V/100 Ω
	XLR, simm.
Gamma di frequenze :	20 Hz – 20 000 Hz
Fattore di distorsione :	< 0,03 %
Rapporto S/R :	70 dB, non valutato
Alimentazione :	230 V~/50 Hz/10 VA
Temperatura d'impiego :	0 – 40 °C
Dimensioni (l x h x p) :	482 x 48 x 205 mm,
	1 unità di altezza
Peso :	2,3 kg

Con riserva di modifiche tecniche.

**PL** Proszę otworzyć niniejszą instrukcję na stronie 3. Pokazano tam rozkład złączy i elementów operacyjnych.

## 1 Elementy i połączenia

### 1.1 Panel przedni

- Wskaźniki trybu pracy  
czerwony = zbyt mocny sygnał wejściowy  
zielony = obecność sygnału wejściowego
- Regulatory poziomu sygnału wyjściowego kanałów CH 1 – CH 4
- Regulatory poziomu sygnału wyjściowego kanałów CH 5 – CH 8
- Wskaźnik zasilania POWER LED
- Regulatory poziomu sygnału przedwzmacniacza
- Włącznik połączenia sygnału wejściowego A – LINK TO INPUT A  
włącznik nie włączony: sygnałem wyjściowym kanałów CH 5 – CH 8 jest sygnał wejścia INPUT B (11)  
włącznik włączony: sygnałem wyjściowym kanałów CH 5 – CH 8 jest sygnał wejścia INPUT A (12)
- Włącznik zasilania

### 1.2 Panel tylny

- Kabel zasilający do podłączenia urządzenia do sieci elektrycznej (230 V~/50 Hz)
- Wyjścia kanałów CH 5 – CH 8 (XLR, symetryczne)
- Wyjścia kanałów CH 1 – CH 4 (XLR, symetryczne)
- Wejście B, XLR, symetryczne
- Wejście A, XLR, symetryczne

## 2 Informacje dotyczące bezpieczeństwa

Urządzenie spełnia wszystkie wymagania norm UE dzięki czemu jest oznaczone symbolem CE.

### UWAGA



Urządzenie jest zasilane niebezpiecznym dla życia napięciem zmiennym. Naprawą urządzenia może zajmować się tylko przeszkolony personel. Samodzielne otwarcie obudowy urządzenia może spowodować porażenie prądem elektrycznym.

Należy zawsze przestrzegać poniższych zasad:

- Urządzenie przeznaczone jest jedynie do użytku w pomieszczeniach zamkniętych.
- Urządzenie należy chronić przed wysokimi oraz niskimi temperaturami (dopuszczalny zakres temperatury pracy otoczenia wynosi od 0 °C do +40 °C), oraz przed deszczem, zalaniem i wysoką wilgotnością powietrza.
- Nie wolno umieszczać żadnych naczyń wypełnionych płynami (np.: szklanek z napojami) na urządzeniu.
- Nie wolno używać urządzenia oraz należy niezwłocznie odłączyć przewód zasilający od sieci jeżeli:
  - istnieje widoczne uszkodzenie urządzenia lub kabla zasilającego,
  - istnieje prawdopodobieństwo uszkodzenia urządzenia w skutek upadku urządzenia lub innego podobnego wypadku,
  - urządzenie nie działa w sposób poprawnyW każdym z powyższych wypadków urządzenie musi być naprawione przez odpowiednio przeszkolone osoby.
- Wymianę uszkodzonego kabla zasilającego należy zlecić specjalście.
- Nie wolno nigdy ciągnąć za kabel zasilający podczas odłączania urządzenia z sieci. Zawsze należy ciągnąć za wtyczkę.

- Do czyszczenia urządzenia wolno używać jedynie suchego, miękkiego kawałka materiału.
- Żadne roszczenia wynikające z gwarancji, ani roszczenia wynikające z uszczerbku zdrowia lub zniszczenia mienia nie będą akceptowane jeżeli urządzenie zostało użytkowane niezgodnie z przeznaczeniem, nie zostało prawidłowo połączone, obsługiwane lub naprawiane w profesjonalny sposób.



Jeżeli urządzenia zostaną wyłączone z użytku należy bezwzględnie udać się do miejsca utylizacji odpadów w celu zutylizowania ich bez szkody dla środowiska.

## 3 Zastosowanie oraz uruchamianie

Rozdzielacz sygnałowy LS-280 umożliwia rozdzielanie każdego z 2 źródeł sygnału wejściowego do 4 kanałów wyjściowych lub rozdzielanie 1 źródła sygnału wejściowego do 8 kanałów wyjściowych. Dzięki temu pojedynczy sygnał audio może być rozdzielony do 8 kanałów wyjściowych, które mogą być podłączone do 8 osobnych wzmacniaczy. Poziom sygnał wyjściowy może być regulowany osobno dla każdego kanału odpowiednio do wymagań kolejnych podłączonych urządzeń.

Urządzenie nadaje się do zamontowania w szafie montażowej (482 mm / 19"). Może być również używane jako urządzenie wolnostojące. Przy montażu w szafie montażowej urządzenie potrzebuje pojedynczej przestrzeni montażowej (1 przestrzeń montażowa = 44,5 mm).

## 4 Podłączenie

Przed podłączeniem bądź zmianą konfiguracji połączeń należy zarówno wyłączyć urządzenie, jak i urządzenia z nim połączone.

- Podłączyć sygnał, który ma być rozdzielony do wejścia A (12). Jeżeli istnieje taka potrzeba podłączyć drugi sygnał, który ma być rozdzielany do wejścia B (11). Urządzenia przekazujące sygnał liniowy (np.: odtwarzacze CD, miksery, etc.) mogą być podłączane do gniazd wejściowych rozdzielacza. W razie potrzeby należy użyć przejściówki gniazdo jack 6,3 mm – wtyk XLR. Gniazda wejściowe wyposażone są w zatrzaski. W celu odłączenia wtyczki należy wcisnąć przycisk gniazda oznaczony jako PUSH.
- Podłączyć urządzenia, do których ma być rozdzielony sygnał audio do odpowiednich kanałów wyjściowych sekcji A (10) i sekcji B (9) urządzenia.
- Następnie należy podłączyć wtyczkę przewodu zasilającego (8) do gniazda sieci elektrycznej (230 V~/50 Hz).

## 5 Obsługa

- Włączyć urządzenie za pomocą włącznika zasilania (7). Wskaźnik zasilania (4) zaświeci się.
- Włączyć dołączone urządzenia. Urządzenia podłączone do gniazd kanałów wyjściowych (9) i (10) należy włączyć w ostatniej kolejności.
- Ustawić wymagany tryb pracy:  
Aby sygnał wejściowy A był rozdzielany do wyjść CH 1 – CH 4, a sygnał wejściowy B do wyjść CH 5 – CH 8, przycisk LINK TO INPUT A (6) musi być wyłączony. Rozdzielacz pracuje w trybie 2/4.  
Aby sygnał wejściowy A był rozdzielany do wyjść CH 1 – CH 8, przycisk LINK TO INPUT A (6) musi być włączony. Rozdzielacz pracuje w trybie 1/8.
- Należy wyregulować poziom sygnału wyjściowego za pomocą regulatorów INPUT LEVEL (5) w ten sposób, aby wskaźnik trybu pracy zapalał się na czerwono przez krótki moment czasu podczas odtwarzania dźwięków o najwyższej głośności. W trybie pracy 1/8 regulator poziomu sygnału wejściowego B (INPUT LEVEL B) nie ma wpływu na poziom sygnału wyjściowego kanałów CH 5 – CH 8.
- Za pomocą regulatorów poziomu sygnału wyjściowego LEVEL CH 1 – CH 8 (2) i (3), można odpowiednio indywidualnie ustawić poziom sygnału wyjściowego.

## 6 Dane techniczne

Wyjścia	
2 × liniowe, mono: . . . . .	100 mV/15 kΩ
	XLR, synchroniczne
Wyjścia	
8 × liniowe, mono: . . . . .	1 V/100 Ω
	XLR, synchroniczne
Zakres częstotliwości: . . . . .	20 Hz – 20 000 Hz
THD: . . . . .	< 0,03 %
Współczynnik S/N: . . . . .	70 dB, nieważony
Zasilanie: . . . . .	230 V~/50 Hz/10 VA
Dopuszczalna temperatura otoczenia pracy: . . . . .	0 – 40 °C
Wymiary: . . . . .	482 × 48 × 205 mm, pojedyncza przestrzeń montażowa
Waga: . . . . .	2,3 kg

Może ulec zmianie.

Instrukcje obsługi są chronione prawem copyright for MONACOR® INTERNATIONAL GmbH & Co. KG. Przetwarzanie całości lub części instrukcji dla osobistych korzyści finansowych jest zabronione.



Lees aandachtig de onderstaande veiligheidsvoorschriften, alvorens het toestel in gebruik te nemen. Mocht u bijkomende informatie over de bediening van het toestel nodig hebben, lees dan de Engelse tekst van deze handleiding.

## 2 Veiligheidsvoorschriften

Het apparaat is in overeenstemming met alle vereiste EU-Richtlijnen en is daarom gekenmerkt met **CE**.

### WAARSCHUWING



De netspanning (230 V~) van het apparaat is levensgevaarlijk. Open het apparaat niet, want door onzorgvuldige ingrepen loopt u het risico van elektrische schokken.

Let eveneens op het volgende:

- Het toestel is enkel geschikt voor gebruik binnenhuis. Vermijd druipe- en spatwater, uitzonderlijk warme plaatsen en plaatsen met een hoge vochtigheid (toegestaan omgevingstemperatuurbereik: 0–40 °C).

• Plaats geen bekertjes met vloeistof zoals drinkglazen etc. op het toestel.

- Schakel het toestel niet in resp. trek onmiddellijk de stekker uit het stopcontact:

1. wanneer het toestel of het netsnoer zichtbaar beschadigd is,
  2. wanneer er een defect zou kunnen optreden nadat het toestel bijvoorbeeld gevallen is,
  3. wanneer het toestel slecht functioneert.
- Het toestel moet in elk geval hersteld worden door een gekwalificeerd vakman.

- Een beschadigd netsnoer mag alleen in een werkplaats worden vervangen.
- Trek de stekker nooit met het snoer uit het stopcontact, maar met de stekker zelf.
- Gebruik voor de reiniging uitsluitend een droge, zachte doek. Gebruik in geen geval chemicaliën of water.
- In geval van ongeoorloofd of verkeerd gebruik, verkeerde aansluiting, foutieve bediening of van

herstelling door een niet-gekwalificeerd persoon vervalt de garantie en de verantwoordelijkheid voor hieruit resulterende materiële of lichamelijke schade.



Wanneer het toestel definitief uit bedrijf genomen wordt, bezorg het dan voor milieuvriendelijke verwerking aan een plaatselijk recyclagebedrijf.

Por favor, antes del uso del aparato observar en todo caso las instrucciones de seguridad siguientes. Si informaciones adicionales son necesarias para la operación del aparato, estas se encuentran en el texto inglés de estas instrucciones.

## Consejos de seguridad

El aparato corresponde con todas las directivas requeridas por la UE y por lo tanto está marcado con el símbolo **CE**.

### ADVERTENCIA



El aparato utiliza un voltaje peligroso. Deje el mantenimiento en manos del personal cualificado. El manejo inexperto o la modificación del aparato pueden provocar una descarga.

Respete escrupulosamente los puntos siguientes:

- El aparato está fabricado solo para una utilización en interior. Protégelo de cualquier tipo de proyección de agua, de salpicaduras, de la humedad y

del calor (temperatura de funcionamiento autorizada: 0–40 °C).

- En ningún caso, debe depositar objetos que contienen líquidos o vasos sobre el aparato.
  - No haga nunca funcionar y desconecte inmediatamente el aparato cuando:
    1. Daños aparecen en el aparato y el cable de red.
    2. después de una caída o accidente similar, cuando el aparato presenta un defecto.
    3. Mal funcionamiento aparece.
- En todos los casos, los daños deben repararse por un técnico especializado.

- Un cable de corriente dañado sólo puede repararse por el personal cualificado.
- No desconecte nunca el aparato tirando el cable de red, siempre saque la clavija del cable.
- Para limpiarlo, utilice solamente un trapo seco y blando, en ningún caso productos químicos o agua.
- Rechazamos todo tipo de responsabilidad en caso de daños material o personal resultandos si

el aparato se utiliza en otro fin para el cual ha sido fabricado, si no está correctamente conectado, utilizado o reparado por una persona habilitada.



Cuando el aparato está definitivamente sacado del servicio, debe depositarlo en una fábrica de reciclaje de proximidad para contribuir a una eliminación no contaminante.

Læs nedenstående sikkerhedsoplysninger opmærksomt igennem før ibrugtagning af enheden. Bortset fra sikkerhedsoplysningerne henvises til den engelske tekst.

## Vigtige sikkerhedsoplysninger

Denne enhed overholder alle nødvendige EU-direktiver og er som følge deraf mærket **CE**.

### ADVARSEL



Enheden benytter livsfarlig netspænding. Udfør aldrig nogen form for modifikationer på produktet og indfør aldrig genstande i ventilationshullerne, da du dermed risikere at få elektrisk stød.

Vær altid opmærksom på følgende:

- Enheden er kun beregnet til indendørs brug. Beskyt den mod vanddråber og -stænk, høj luftfugtighed og varme (tilladt omgivelsestemperatur 0–40 °C).

- Undgå at placere væskefyldte genstande, som f. eks. glas, ovenpå enheden.

- Tag ikke enheden i brug og tag straks stikket ud af stikkontakten i følgende tilfælde:

1. hvis der er synlig skade på enheden eller netkablet,
  2. hvis der kan være opstået skade, efter at enheden er tabt eller lignende,
  3. hvis der forekommer fejlfunktion.
- Enheden skal altid repareres af autoriseret personale.

- Et beskadiget netkabel må kun repareres af producenten eller af autoriseret personale
- Tag aldrig netstikket ud af stikkontakten ved at trække i kablet, tag fat i selve stikket.
- Til rengøring må kun benyttes en tør, blød klud; der må under ingen omstændigheder benyttes kemikalier eller vand.
- Hvis enheden benyttes til andre formål, end den oprindeligt er beregnet til, hvis den ikke er tilsluttet korrekt, hvis den betjenes forkert, eller hvis den

ikke repareres af autoriseret personel, omfattes eventuelle skader ikke af garantien.



Hvis enheden skal tages ud af drift for bestandigt, skal den bringes til en lokal genbrugsstation for bortskaffelse.

Innan enheten tas i bruk, läs först igenom säkerhetsföreskrifterna. Om ytterligare information önskas, läs igenom den engelska texten som medföljer.

### Säkerhetsföreskrifter

Enheten uppfyller alla krav enligt EU och har därför försetts med symbolen **CE**.

#### VARNING



Enheten använder högspänning internt. Gör inga modifieringar i enheten eller stoppa föremål i ventilhålen. Risk för elskador föreligger.

Ge ovillkorligen även akt på följande:

- Enheten är endast avsedda för inomhusbruk. Skydda enheten mot vätskor, hög luftfuktighet och hög värme (tillåten omgivningstemperatur 0–40 °C).

- Placera inte föremål innehållande vätskor, t. ex. dricksglas, på enheten.
- Använd inte enheten och ta omedelbart kontakten ur eluttaget om något av följande fel uppstår:
  1. Enheten eller elsladden har synliga skador.
  2. Enheten är skadad av fall e. d.
  3. Enheten har andra felfunktioner.
 Enheten skall alltid lagas på verkstad av utbildad personal.
- En skadad elsladd skall bytas på verkstad eller hos tillverkaren.
- Drag aldrig ut kontakten genom att dra i elsladden utan ta tag i kontaktkroppen.
- Rengör endast med en mjuk och torr trasa, använd aldrig kemikalier eller vatten vid rengöring.
- Om enheten används för andra ändamål än avsett, om den kopplas in felaktigt, om den används på fel sätt eller inte repareras av auktoriserad personal upphör alla garantier att gälla och inget

ansvar tas heller för uppkommen skada på person eller materiel.



Om enheten skall kasseras bör de lämnas in till återvinning.

Ole hyvä ja huomioi aina seuraavat turvallisuutta koskevat ohjeet ennen laitteen käyttöönottoa. Katso käyttöön liittyviä ohjeita Englanninkielisistä ohjeista, jos tarvitset lisää tietoa laitteen käytöstä.

### Turvallisuudesta

Laitte vastaa kaikkia vaadittuja EU direktiivejä, joten se on varustettu **CE** merkinnällä.

#### VAROITUS



Tämä laite toimii hengenvaarallisella jännitteellä. Älä koskaan tee mitään muutoksia laitteeseen taikka asenna mitään ilmanvaihto aukkoihin, koska siitä saattaa seurata sähköisku.

Huomioi seuraavat seikat:

- Tämä laite soveltuu vain sisätilakäyttöön. Suojele laitetta kosteudelta, vedeltä ja kuumuudelta (sallittu ympäröivä lämpötila 0–40 °C).
- Älä sijoita laitteen päälle mitään nestettä sisältäviä, kuten vesilasia tms.

- Irrota virtajohto pistorasiasta, äläkä käynnistä laitetta jos:
  1. virtajohdossa on havaittava vaurio
  2. putoaminen tai muu vastaava vahinko on saattanut aiheuttaa vaurion
  3. laitteessa esiintyy toimintahäiriöitä
 Kaikissa näissä tapauksissa laite tulee toimittaa valtuutettuun huoltoliikkeeseen.
- Virtajohdon saa vaihtaa vain valtuutettu huoltohenkilö.
- Älä koskaan irrota virtajohtoa pistorasiasta johdosta vetämällä.
- Käytä puhdistamiseen pelkästään kuivaa, pehmeää kangasta. Älä käytä kemikaaleja tai vettä.
- Laitteen takuu raukeaa, eikä valmistaja, maahantuojia tai myyjä ota vastuuta mahdollisista välittömistä tai välillisistä vahingoista, jos laitetta on käytetty muuhun kuin alkuperäiseen käyttötarkoitukseen, laitetta on taitamattomasti käytetty tai kytketty tai jos laitetta on huollettu muussa kuin valtuutetussa huollossa.



Om enheten skall kasseras bör de lämnas in till återvinning.

